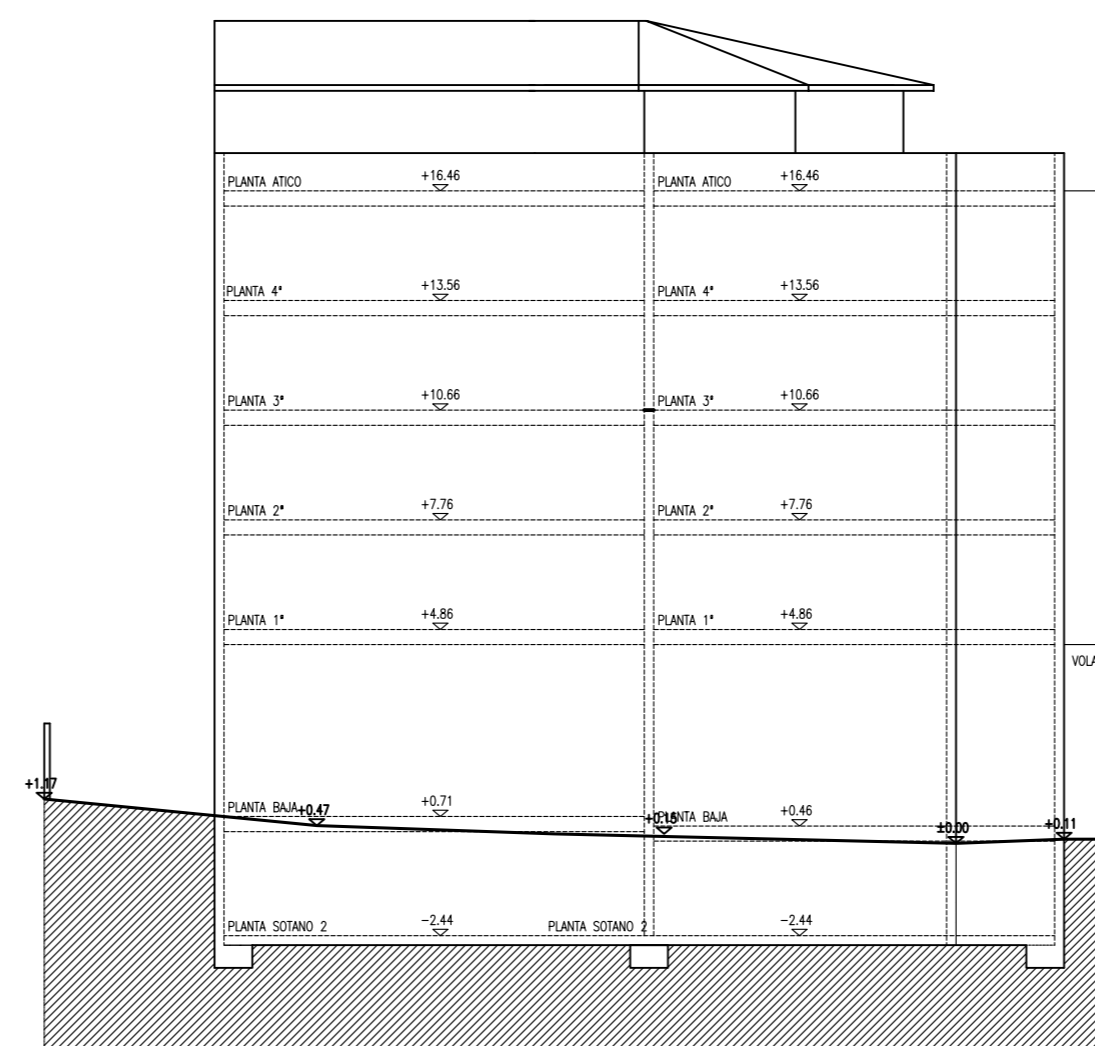


SECCION A-A

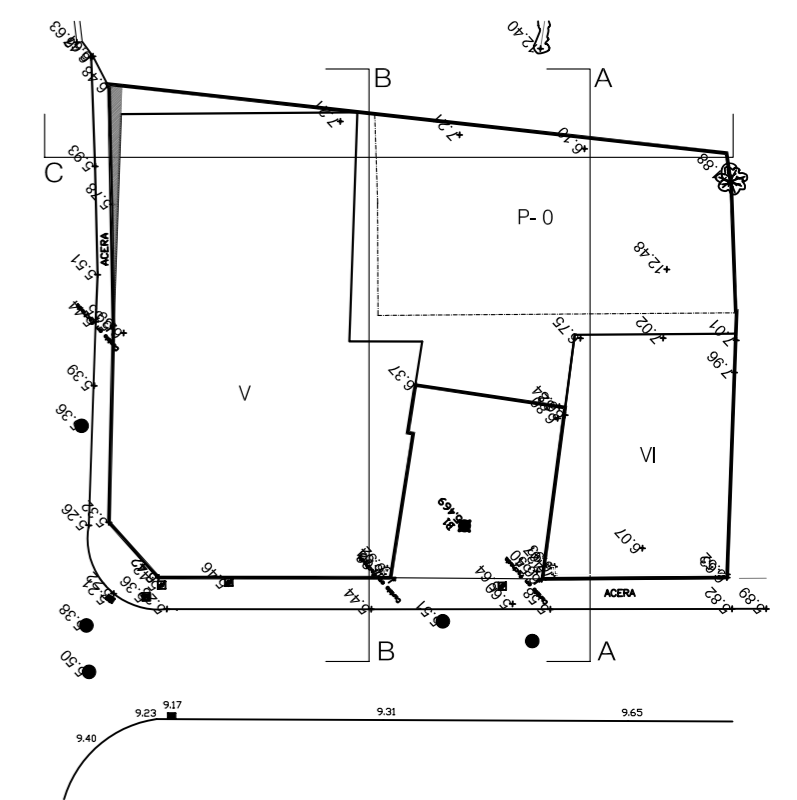
SECCION B-B

SECCION C-C



ALZADO A LA CALLE DE LA MAGDALENA

ALZADO A CALLEJA DE LOS MOLINOS



Modificación Puntual de Planeamiento

PROYECTO DE MODIFICACIÓN DEL PGOU DE AVILÉS UNIDAD DE ACTUACIÓN APE C-8

Situación CALLE MAGDALENA ESQ. CALLE LOS MOLINOS - AVILES

Plano de Ordenación ORDENACIÓN DETALLADA ALINEACIONES, RASANTES Y SECCION

Propietario D. CANDIDO VALDES FERNANDEZ

Fecha: NOVIEMBRE 2010 Escala: 1/200 Exp.Col.: EXP 01.06149 Exp.Est.: 266 MOD.PLANEAMIENTO.101108

ARQUITECTOS URIA 13 S.L.P.

Hoja 04

Propietario PEDRO ESCOBIO G.

CONSTANTINO G. FERNANDEZ  
CALLE URIA, 13 pral. 33003 OVIEDO  
Tfno. 985.23.35.02 Fax. 985.27.10.36